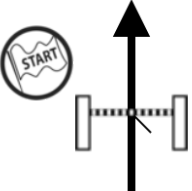


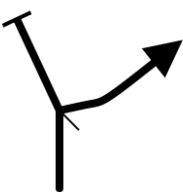

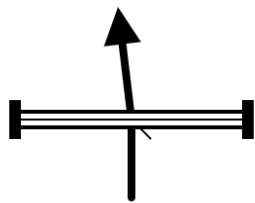
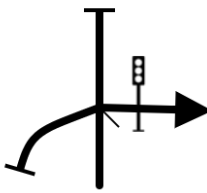
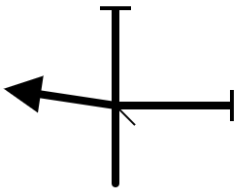

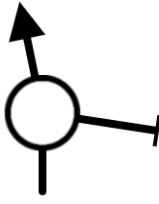
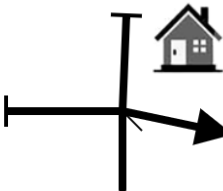
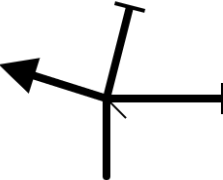



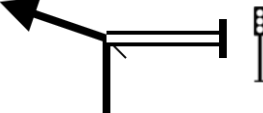
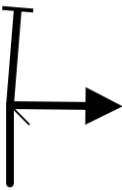

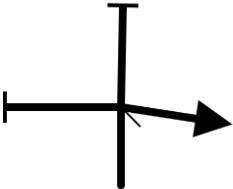
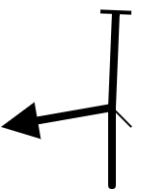
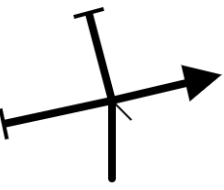

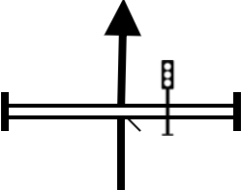
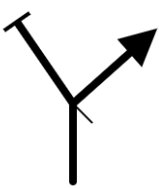
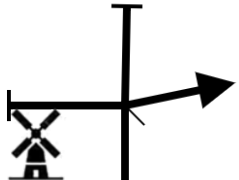
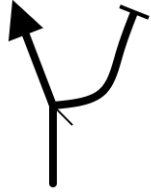
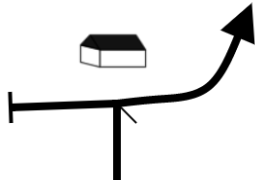
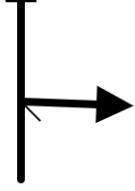
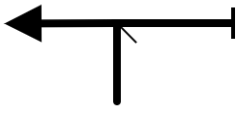

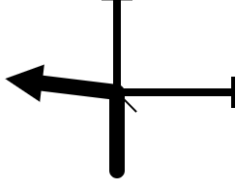
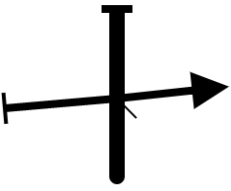


PAGE 1	2019 E v4	KM TOTAL : 40.07	
<p>0,00 0.00Mi</p> <p>1 0,00</p>		<p>Vertrek na Theepauze</p> <p>215° <small>051°33.541'N 004°55.657'E</small></p>	
<p>0,37 0.23Mi</p> <p>2 0,37</p>		<p>283° <small>051°33.366'N 004°55.506'E</small></p>	
<p>0,70 0.44Mi</p> <p>3 0,33</p>		<p>Lijndonk</p> <p>330° <small>051°33.365'N 004°55.226'E</small></p>	
<p>1,63 1.02Mi</p> <p>4 0,93</p>		<p>Broekstraat</p> <p>351° <small>051°33.736'N 004°54.690'E</small></p>	
<p>3,53 2.19Mi</p> <p>5 1,90</p>		<p>51° <small>051°34.467'N 004°53.642'E</small></p>	
<p>4,86 3.02Mi</p> <p>6 1,33</p>		<p>Kruising met Rijksweg N282</p> <p>10° <small>051°34.813'N 004°54.541'E</small></p>	
<p>5,83 3.62Mi</p> <p>7 0,97</p>		<p>Nassaulaan</p> <p>70° <small>051°35.284'N 004°54.190'E</small></p>	
<p>6,09 3.78Mi</p> <p>8 0,26</p>		<p>Monigneur Nolenstraat in Gilze</p> <p>347° <small>051°35.335'N 004°54.405'E</small></p>	
<p>PROXIMA NOTA PROCH NOTE NEXT NOTE</p>	<p>1,56</p>		

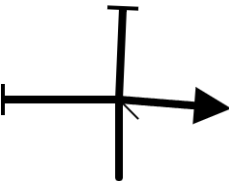
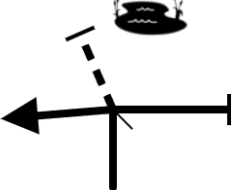


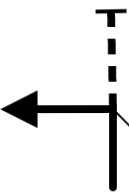
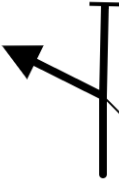
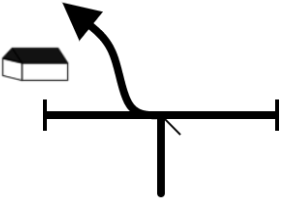
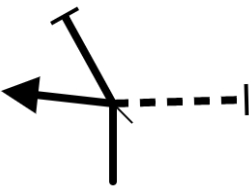
PAGE 2	2019 E v4	KM TOTAL : 40.07
7,65 4.75Mi		
9	1,56	8° 051°35.853'N 004°55.022'E
8,20 5.09Mi		
10	0,55	357° 051°36.140'N 004°55.138'E
8,77 5.45Mi		Spijs en Ijs Bredestraat
11	0,57	96° 051°36.448'N 004°55.072'E
9,48 5.89Mi		Schorsstraat ontheffing aangevraagd.
12	0,71	23° 051°36.414'N 004°55.681'E
10,27 6.38Mi		Op ventweg rotonde passeren.
13	0,79	105° 051°36.789'N 004°55.974'E
10,65 6.62Mi		Naar hoofdrijbaan
14	0,38	104° 051°36.737'N 004°56.293'E
13,94 8.66Mi		N632 vervolgen
15	3,29	17° 051°36.553'N 004°58.887'E
15,62 9.71Mi		
16	1,68	24° 051°36.462'N 005°00.253'E
PROXIMA NOTA PROCH NOTE NEXT NOTE	0,15	

PAGE 3	2019 E v4	KM TOTAL : 40.07
15,77 9.80Mi		Galgeneind 78° <div style="float: right; font-size: small;">051°36.536'N 005°00.242'E</div>
17 0,15		
17,14 10.65Mi		345° <div style="float: right; font-size: small;">051°36.950'N 005°00.973'E</div>
18 1,37		
18,04 11.21Mi		Middelstraat 93° <div style="float: right; font-size: small;">051°37.422'N 005°00.822'E</div>
19 0,90		
20,34 12.64Mi		Blauwloop 338° <div style="float: right; font-size: small;">051°37.453'N 005°02.819'E</div>
20 2,30		
21,07 13.09Mi		Kraanven 92° <div style="float: right; font-size: small;">051°37.825'N 005°02.631'E</div>
21 0,73		
22,45 13.95Mi		353° <div style="float: right; font-size: small;">051°38.102'N 005°03.671'E</div>
22 1,38		
24,64 15.31Mi		350° <div style="float: right; font-size: small;">051°39.240'N 005°03.199'E</div>
23 2,19		
24,82 15.42Mi		Horst vervolgen 33° <div style="float: right; font-size: small;">051°39.334'N 005°03.160'E</div>
24 0,18		
PROXIMA NOTA PROCH NOTE NEXT NOTE	0,64	

PAGE 4	2019 E v4	KM TOTAL : 40.07
25,4⁶ 15.82Mi		
25	0,64	88° <div data-bbox="1157 302 1294 358" style="border: 1px solid black; padding: 2px;"> 051°39.676'N 005°03.213'E </div>
27,0⁶ 16.81Mi		
26	1,60	20° <div data-bbox="1157 560 1294 616" style="border: 1px solid black; padding: 2px;"> 051°39.897'N 005°04.511'E </div>
27,8³ 17.29Mi		Voor Galgewiel naar Burg. Smeelelaan
27	0,77	79° <div data-bbox="1157 817 1294 873" style="border: 1px solid black; padding: 2px;"> 051°40.289'N 005°04.698'E </div>
28,4⁴ 17.67Mi		
28	0,61	86° <div data-bbox="1157 1075 1294 1131" style="border: 1px solid black; padding: 2px;"> 051°40.595'N 005°04.636'E </div>
28,6⁵ 17.80Mi		
29	0,21	355° <div data-bbox="1157 1332 1294 1388" style="border: 1px solid black; padding: 2px;"> 051°40.604'N 005°04.814'E </div>
28,9⁷ 18.00Mi		Groenewoudlaan
30	0,32	89° <div data-bbox="1157 1590 1294 1646" style="border: 1px solid black; padding: 2px;"> 051°40.775'N 005°04.791'E </div>
29,6⁷ 18.43Mi		
31	0,70	4° <div data-bbox="1157 1848 1294 1904" style="border: 1px solid black; padding: 2px;"> 051°40.784'N 005°05.399'E </div>
30,1⁹ 18.76Mi		
32	0,52	90° <div data-bbox="1157 2105 1294 2161" style="border: 1px solid black; padding: 2px;"> 051°41.064'N 005°05.410'E </div>

PROXIMA NOTA
PROCH NOTE
NEXT NOTE

1,44

PAGE 5	2019 E v4	KM TOTAL : 40.07
31,63 19.65Mi		Kanaalweg
33 1,44		177° <small>051°41.066'N 005°06.660'E</small>
34,96 21.72Mi		
34 3,33		5° <small>051°40.184'N 005°08.685'E</small>
36,53 22.70Mi		Zwaluwmoersedreef
35 1,57		80° <small>051°41.028'N 005°08.759'E</small>
37,05 23.02Mi		
36 0,52		151° <small>051°41.079'N 005°09.208'E</small>
37,64 23.39Mi		De Zeeg
37 0,59		88° <small>051°40.777'N 005°09.289'E</small>
38,45 23.89Mi		
38 0,81		17° <small>051°40.817'N 005°09.988'E</small>
39,50 24.54Mi		Naar Kasteeldreef
39 1,05		272° <small>051°41.342'N 005°10.004'E</small>
39,77 24.71Mi		Groenewoud
40 0,27		249° <small>051°41.462'N 005°09.890'E</small>
PROXIMA NOTA PROCH NOTE NEXT NOTE	0,27	

PAGE 6	2019 E v4	KM TOTAL : 40.07	
40,04 24.88Mi		Naar Finish Tafel	
41 0,27		178°	051°41.409'N 005°09.666'E
40,07 24.90Mi		Volg aanwijzingen om te parkeren.	
42 0,03		---°	051°41.398'N 005°09.667'E

AUTOSCHADE?

VOOR SNEL, VEILIG EN
VAKKUNDIG HERSTEL:

Ad Brands

AUTOSCHADE

Elshout - Telefoon 0416-376020

www.adbrandsautoschade.nl

NOORDHOLLANDSCHE