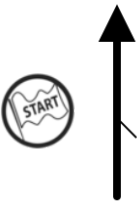

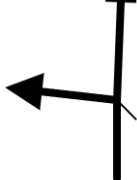
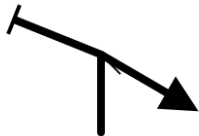
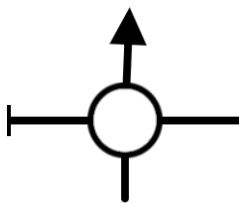
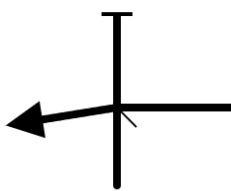
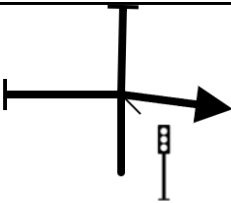


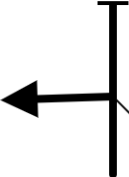
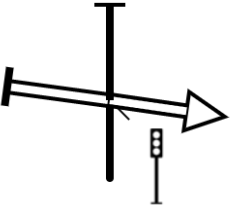
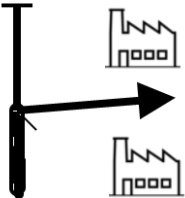

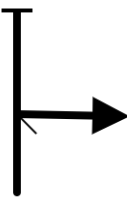

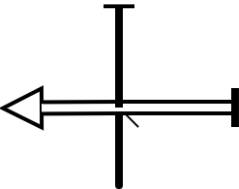
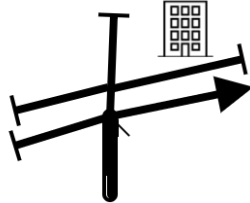
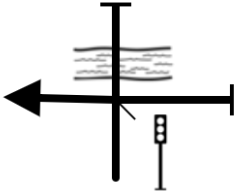
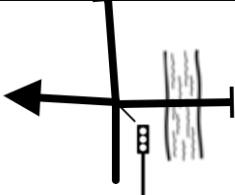
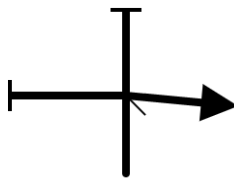
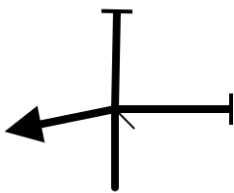
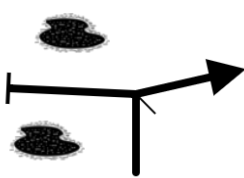
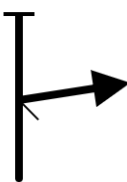
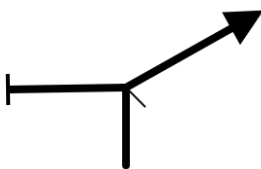


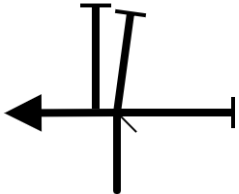
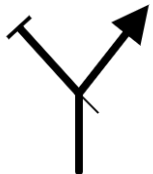
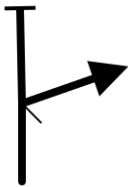
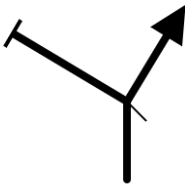
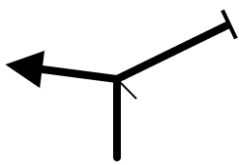
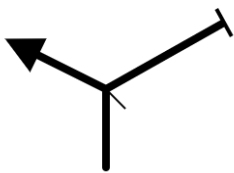
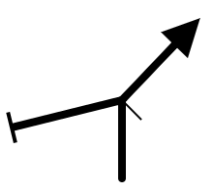
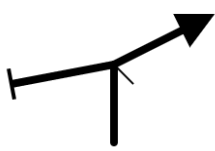
PAGE 1	2019 C v5		KM TOTAL : 24.94	
<p>0,00 0.00Mi</p>	<p>1 0,00</p>		<p>Start 20 meter voor de poort.</p> <p>325° <small>051°38.598'N 004°52.528'E</small></p>	
<p>0,02 0.01Mi</p>	<p>2 0,02</p>		<p>237° <small>051°38.607'N 004°52.518'E</small></p>	
<p>0,17 0.11Mi</p>	<p>3 0,15</p>		<p>154° <small>051°38.562'N 004°52.406'E</small></p>	
<p>0,60 0.37Mi</p>	<p>4 0,43</p>		<p>274° <small>051°38.356'N 004°52.570'E</small></p>	
<p>1,13 0.70Mi</p>	<p>5 0,53</p>		<p>301° <small>051°38.426'N 004°52.141'E</small></p>	
<p>1,91 1.19Mi</p>	<p>6 0,78</p>		<p>Naar Oosterheidebrug</p> <p>189° <small>051°38.442'N 004°51.484'E</small></p>	
<p>3,19 1.98Mi</p>	<p>7 1,28</p>		<p>289° <small>051°37.767'N 004°51.485'E</small></p>	
<p>3,26 2.03Mi</p>	<p>8 0,07</p>		<p>25° <small>051°37.782'N 004°51.430'E</small></p>	

PROXIMA NOTA
PROCH NOTE
NEXT NOTE **0,28**

PAGE 2	2019 C v5	KM TOTAL : 24.94
3,54 2.20Mi 9 0,28		289° 051°37.931'N 004°51.479'E
3,73 2.32Mi 10 0,19		194° 051°37.963'N 004°51.324'E
4,35 2.70Mi 11 0,62		258° 051°37.795'N 004°50.890'E
4,75 2.95Mi 12 0,40		290° 051°37.702'N 004°50.581'E
5,03 3.12Mi 13 0,28		211° 051°37.744'N 004°50.348'E
7,53 4.68Mi 14 2,50		Ventweg kiezen 262° 051°36.793'N 004°49.474'E
7,80 4.85Mi 15 0,27		Kerkstraat 269° 051°36.673'N 004°49.351'E
8,30 5.15Mi 16 0,50		Na kerkhof 13° 051°36.678'N 004°48.928'E
PROXIMA NOTA PROCH NOTE NEXT NOTE	0,02	

PAGE 3	2019 C v5	KM TOTAL : 24.94
8,32 5.17Mi		Groenstraat
17 0,02		267° 051°36.688'N 004°48.932'E
8,71 5.41Mi		
18 0,39		174° 051°36.673'N 004°48.589'E
9,90 6.15Mi		
19 1,19		212° 051°36.101'N 004°48.844'E
10,28 6.39Mi		U Boat Worx: fabriek van privé onderzeeboten voor superjachten.
20 0,38		294° 051°35.923'N 004°48.682'E
10,62 6.60Mi		Kronkelende straat door industrieterrein volgen.
21 0,34		192° 051°35.989'N 004°48.472'E
10,64 6.61Mi		
22 0,02		283° 051°35.974'N 004°48.467'E
11,14 6.92Mi		
23 0,50		340° 051°35.942'N 004°48.052'E
11,20 6.96Mi		
24 0,06		192° 051°35.964'N 004°48.020'E

PAGE 4	2019 C v5	KM TOTAL : 24.94
<p>12,14 7.54Mi</p>		<p>St. Ignatiusstraat : Universiteit van Breda</p>
<p>25</p>	<p>0,94</p>	<p>268° 051°35.465'N 004°47.866'E</p>
<p>12,71 7.90Mi</p>		
<p>26</p>	<p>0,57</p>	<p>186° 051°35.457'N 004°47.374'E</p>
<p>13,86 8.61Mi</p>		
<p>27</p>	<p>1,15</p>	<p>134° 051°34.919'N 004°46.882'E</p>
<p>13,93 8.66Mi</p>		<p>Wilhelminapark</p>
<p>28</p>	<p>0,07</p>	<p>229° 051°34.891'N 004°46.929'E</p>
<p>14,24 8.85Mi</p>		
<p>29</p>	<p>0,31</p>	<p>67° 051°34.770'N 004°46.804'E</p>
<p>14,57 9.06Mi</p>		
<p>30</p>	<p>0,33</p>	<p>116° 051°34.863'N 004°47.010'E</p>
<p>14,99 9.31Mi</p>		
<p>31</p>	<p>0,42</p>	<p>220° 051°34.765'N 004°47.329'E</p>
<p>15,62 9.71Mi</p>		<p>Ginneken</p>
<p>32</p>	<p>0,63</p>	<p>319° 051°34.592'N 004°46.900'E</p>
<p>PROXIMA NOTA PROCH NOTE NEXT NOTE</p>	<p>0,34</p>	

PAGE 5	2019 C v5		KM TOTAL : 24.94	
15,96 9.92Mi				
33	0,34	230°	<small>051°34.730'N 004°46.714'E</small>	
17,77 11.04Mi				
34	1,81	270°	<small>051°33.864'N 004°46.307'E</small>	
18,01 11.19Mi			Montenspark	
35	0,24	341°	<small>051°33.863'N 004°46.094'E</small>	
18,07 11.23Mi				
36	0,06	35°	<small>051°33.894'N 004°46.087'E</small>	
18,23 11.33Mi				
37	0,16	231°	<small>051°33.971'N 004°46.092'E</small>	
18,43 11.45Mi				
38	0,20	148°	<small>051°33.931'N 004°45.945'E</small>	
18,61 11.56Mi				
39	0,18	180°	<small>051°33.894'N 004°46.082'E</small>	
18,67 11.60Mi				
40	0,06	269°	<small>051°33.863'N 004°46.071'E</small>	

PROXIMA NOTA
 PROCH NOTE
 NEXT NOTE

0,75

PAGE 6	2019 C v5	KM TOTAL : 24.94
19,42 12.06Mi 41 0,75		185° 051°33.729'N 004°45.485'E
21,35 13.27Mi 42 1,93		184° 051°32.903'N 004°44.977'E Heistraat
22,20 13.80Mi 43 0,85		184° 051°32.473'N 004°45.017'E
24,94 15.50Mi 44 2,74		--- ° 051°31.143'N 004°44.935'E Linksaf om route te vervolgen. Rechtsaf Bonus Track 15 km indien vòòr 14.30 uur.

JM VANDELFT & ZN

GEVELBOUWERS SINDS 1907